



I Aplicación

Las bombas KS son adecuadas tanto para productos de baja como de alta viscosidad, y también para productos que contengan partículas blandas.

El bombeo de aceite, vino, concentrados y bebidas en general son unas de las aplicaciones principales. También se pueden utilizar para productos alimentarios viscosos.

I Diseño y características

La KS es una bomba de tornillo helicoidal sanitaria.

Ejecución eje libre con soporte de rodamientos.

Debido a su diseño tiene la capacidad de ser reversible y autoaspirante.

Transmisión abierta (diseño sanitario).

Boca de impulsión excéntrica.

I Especificaciones técnicas

Materiales:

Piezas en contacto con el producto	Acero inoxidable AISI 316L (1.4404)
Otras piezas de acero	Acero inoxidable AISI 304 (1.4301)
Soporte de rodamientos	GG-22
Estator	NBR negro (según FDA y CE 1935/2004)
Juntas en contacto con el producto	FPM (según FDA y CE 1935/2004)

Cierre mecánico simple interior EN 12756 I1k (según FDA y CE 1935/2004):

Parte giratoria	Carburo de Silicio (SiC)
Parte estacionaria	Grafito (C)
Juntas	FPM

Acabado superficial:

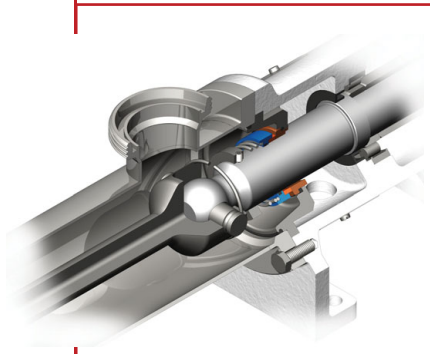
Interno	Pulido brillante, Ra ≤ 0,8 μm
Externo	Mate

Conexiones:

- DIN 11851
- CLAMP
- SMS

Limites de operación (según modelo):

Caudal máximo	45 m ³ /h	198 US GPM
Presión máxima de trabajo		
- simple etapa	6 bar	87 PSI
- doble etapa	12 bar	174 PSI
Temperatura máxima de trabajo	85 °C (según materiales)	185 °F
Velocidad máxima	1450 rpm	



I Especificaciones técnicas

Tipo	Volumen a 100 rev. [l]	Caudal máximo [m ³ /h]	Presión máxima [bar]		Velocidad máxima [rpm]	Par mínimo arranque [Nm]	
			Simple etapa	Doble etapa		Simple etapa	Doble etapa
KS-20	2,8	2,4	6	12	1450	18	30
KS-25	6,7	3,8			950	20	36
KS-30	9,8	5,6			950	25	45
KS-40	23,7	13,5			950	45	80
KS-50	45,1	19,5			720	70	125
KS-60	82	24,6			500	110	190
KS-80	185,4	44,5			400	150	260

I Opciones

Cierre doble presurizado.

Cierre simple refrigerado (Quench).

Cierre en SiC/SiC.

Obturación mediante estopada.

Estátores EPDM blanco y NBR blanco.

Juntas en EPDM.

Distintos tipos de conexiones.

Transmisión reforzada.

Transmisión fijada.

Cuerpo con cámara de calefacción.

Carretilla de inoxidable.

Cuadro eléctrico.

Bypass exterior.

Boca de limpieza (CIP).

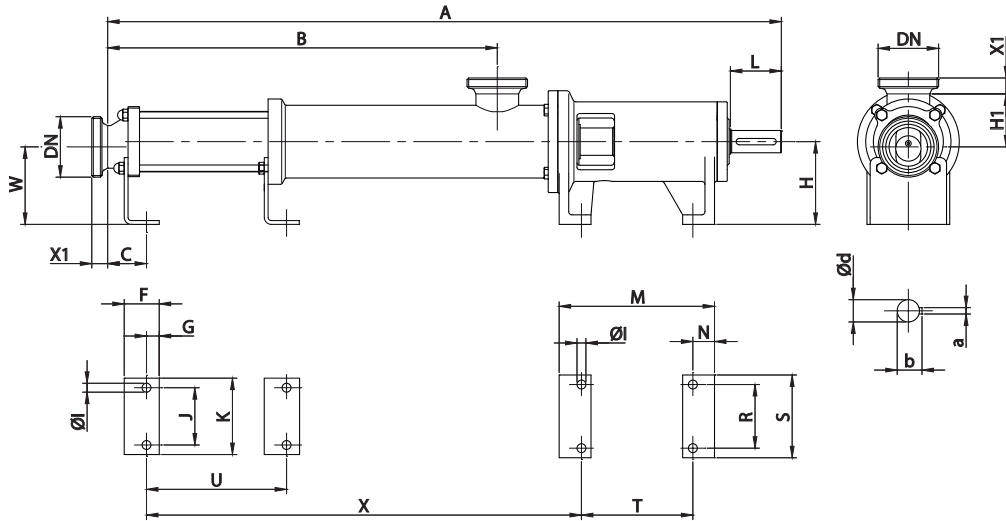
Certificación ATEX.

I Dimensiones

Tipo	DN	DIN 11851	SMS	CLAMP OD
		X1		
KS-20 2KS-20	40 1½"	22	23	14
KS-25 2KS-25	50 2"	23	23	21
KS-30 2KS-30	50 2"	23	23	21
KS-40 2KS-40	65 2½"	25	27	20
KS-50 2KS-50	80 3"	40	27	21
KS-60 2KS-60	100 4"	30	30	21,5
KS-80 2KS-80	100 4"	30	30	21,5



I Dimensiones



Tipo	DN	d	L	a	b	A	B	C	F	G	H	H1	I	J	K	M	N	R	S	T	U	X	W	Peso kg
KS-20	40	20	50	6	22,5	612	302	35	35	12	90	61	11	45	70	179	27	70	100	125	-	356	87	14
2KS-20	1½"					712	402															456		15
KS-25	50	25	60	8	27,9	773	416	39	40	15	110	70	11	60	90	204	32	90	120	140	-	481	107	23
2KS-25	2"					865	508															573		24
KS-30	50	25	60	8	27,9	773	416	39	40	15	110	73	11	60	90	204	32	90	120	140	-	481	104	24
2KS-30	2"					923	566															631		25
KS-40	65	35	80	10	38,3	1058	612	61	55	20	130	83	14	90	120	244	34	100	130	175	-	683	122	38
2KS-40	2½"					1248	802															873		44
KS-50	80	35	80	10	38,3	1119	673	65	55	20	130	88	14	90	120	244	34	100	130	175	-	740	117	42
2KS-50	3"					1373	927															994		51
KS-60	100	48	110	14	51,5	1373	830	70	60	20	160	119	18	130	170	271	38	150	190	195	-	932	146	88
2KS-60	4"					1673	1130															630		107
KS-80	100	48	110	14	51,5	1503	960	90	60	20	160	133	18	150	190	271	38	150	195	195	-	1042	132	105
2KS-80	4"					1903	1360															840		138



I Área de selección

